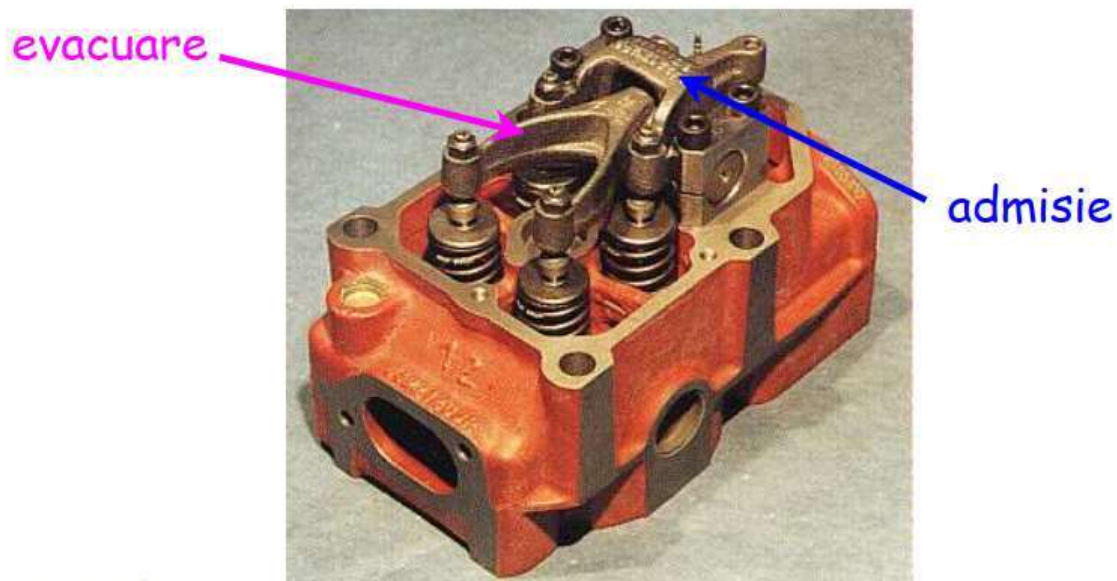


Culbutor Y



Sursa : MTZ 7/8-1994



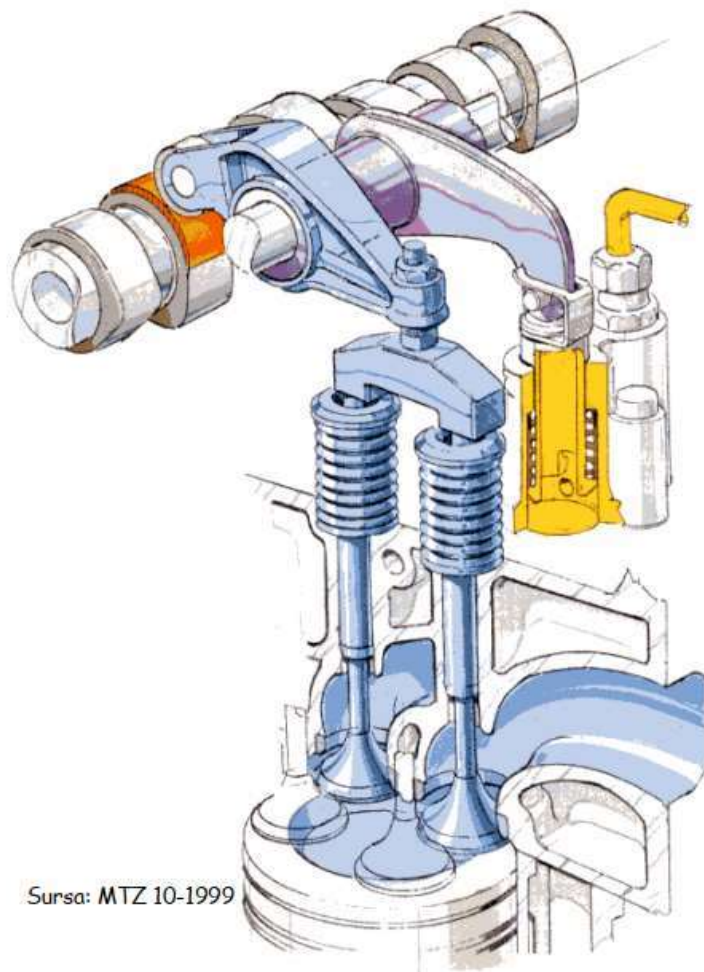
1 camă și 1
culbutor Y
pentru
evacuare; 2
came și 2
culbutori
pentru
admisie

Motor de barcă
R-1503

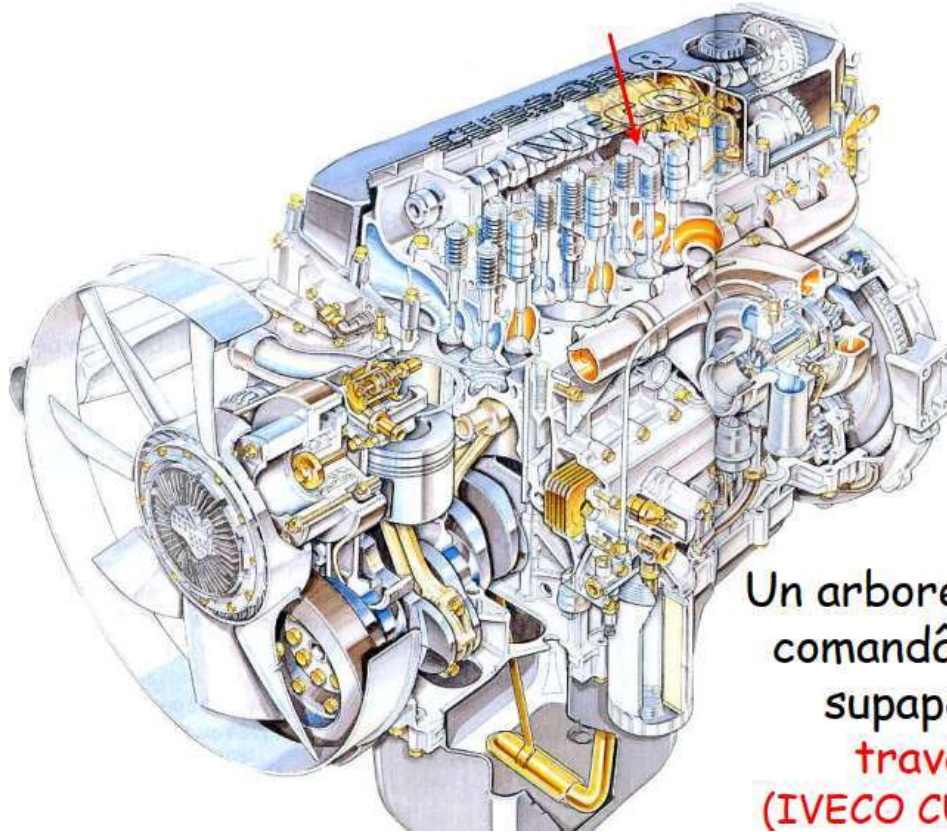
Sursa: MTZ 6/7-2002



Cand supapele de acelasi fel sunt așezate pe două rânduri perpendicular pe axa longitudinală a motorului se folosește un singur arbore de distribuție, camele comandând supapele de același fel printr-o traversă ghidată axial.

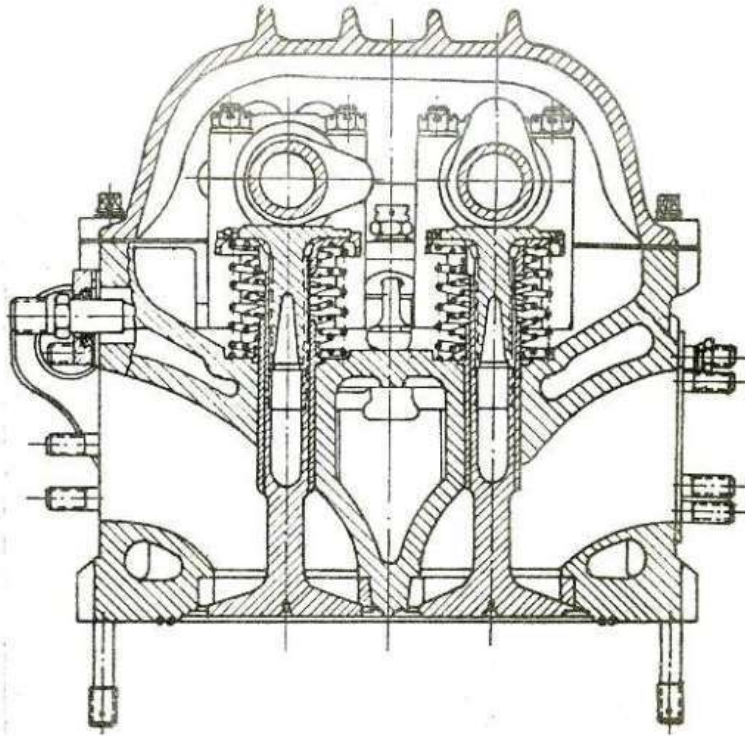


Sursa: MTZ 10-1999



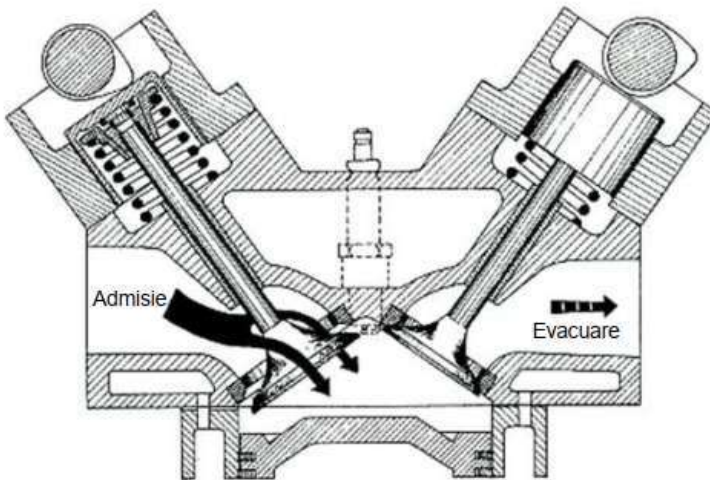
Un arbore cu came
comandând două
supape prin
traversă
(IVECO CURSOR 8)

În cazul utilizării a doi arbori de distribuție, unul cu camă de admisie celălalt cu camă de evacuare, fiecare camă comandând câte o supapă direct sau prin culbutori cu punct de sprijin, sistemul arată ca în figurile următoare.

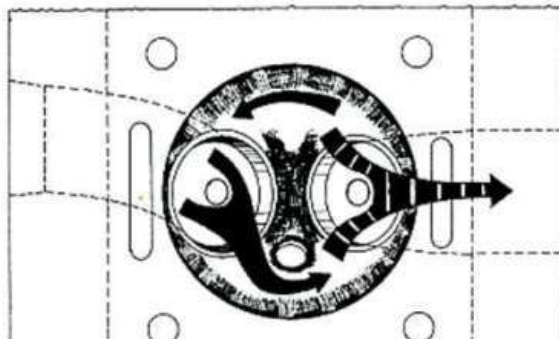


Doi arbori de distribuție cu comanda directă a supapelor

Sursa : R.Gaiginschi, Gh.Zătreanu - *Motoare cu ardere internă. Calcul și construcție*, vol 2 – Editura Shakti, Iași 1997

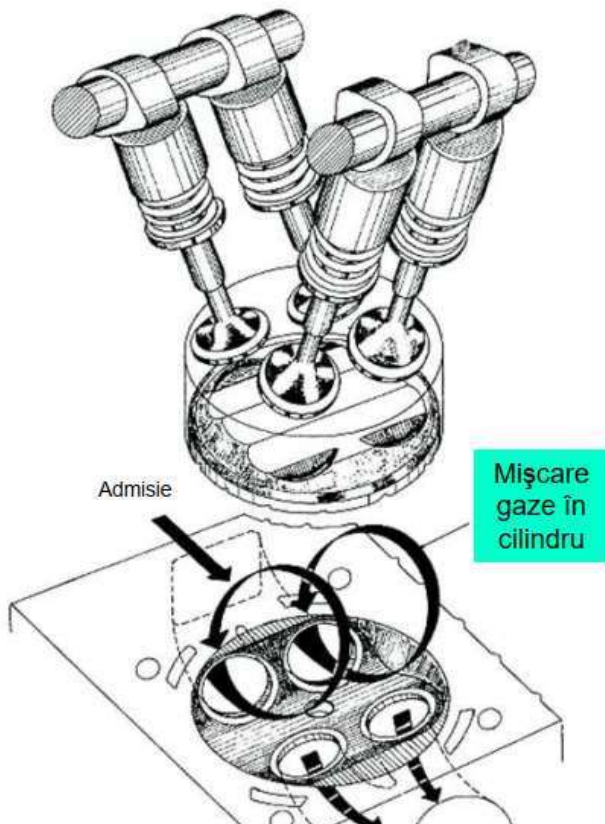
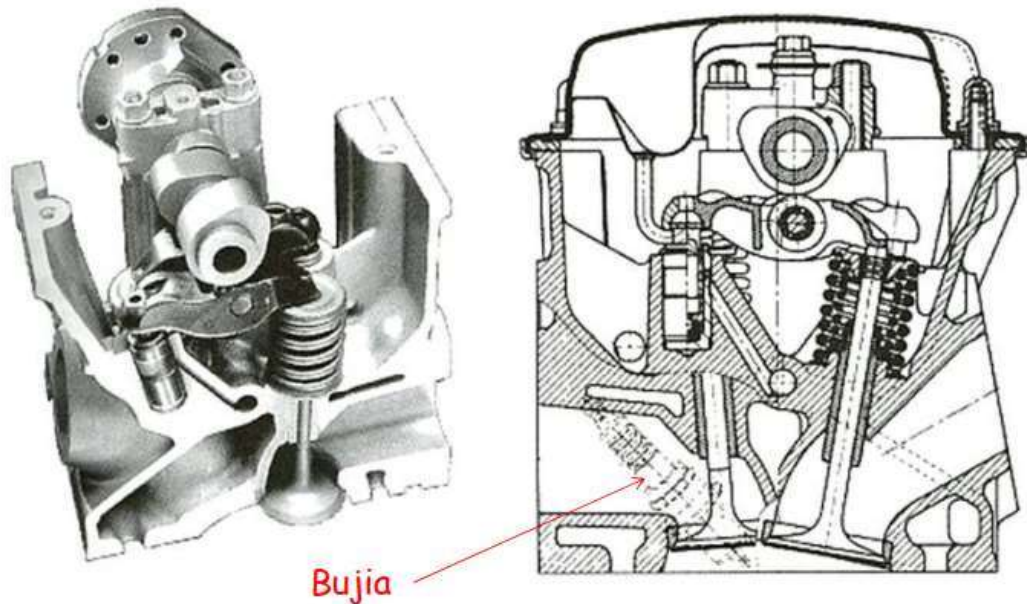


Doi arbori de distribuție în chiulasă (camele comandă direct supapele) - 2S/cil



Sursa : HH

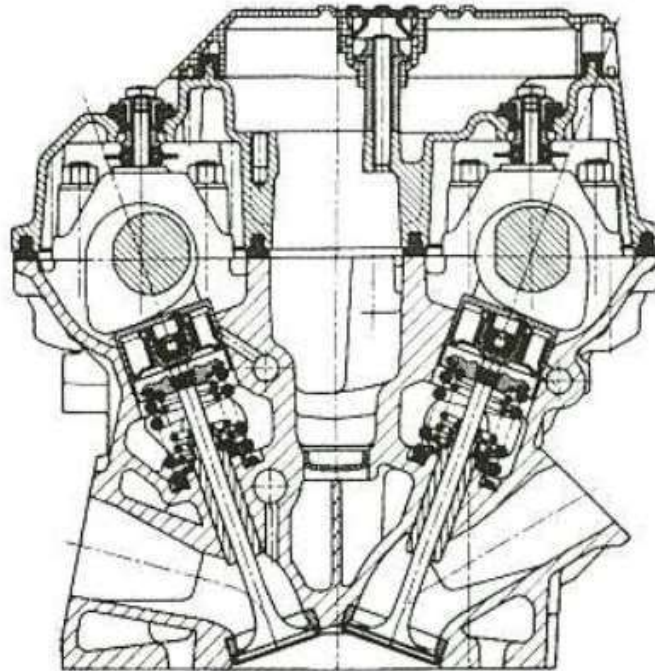
Un arbore cu came în chiulasă și acționare supape prin culbutori de sprijin 2S/cil (BMW 12V)



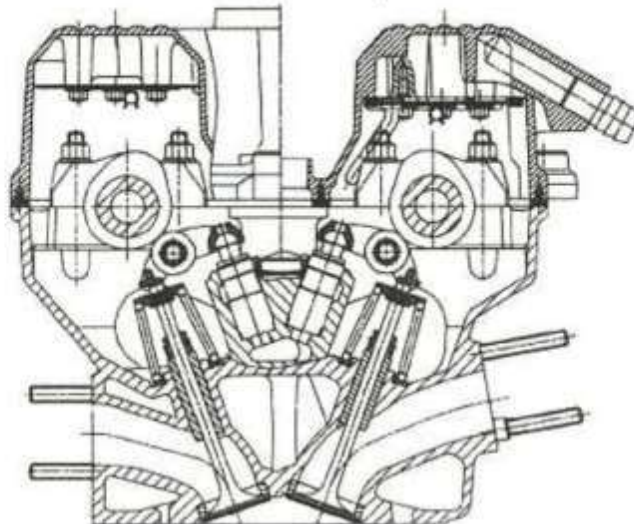
Doi arbori de distribuție în chiulasă (camele comandă direct supapele) - 4S/cil

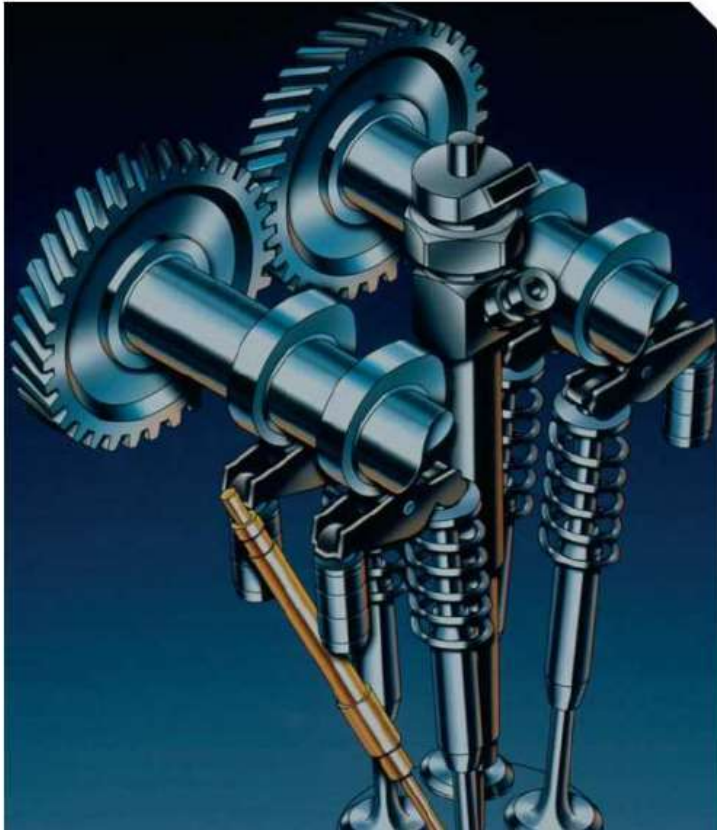
Sursa : HH

Doi arbori cu came în chiulasă și acționarea
supapelor prin tacheți cu compensare hidraulică
4S/cil (BMW 8V)



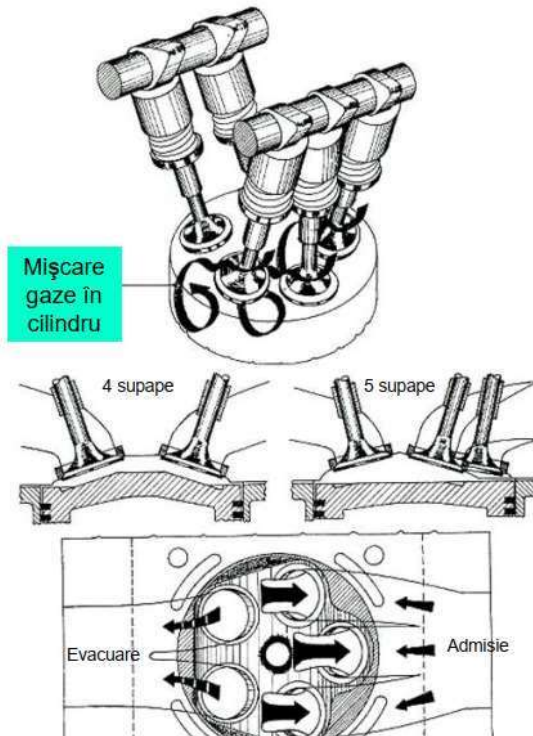
Doi arbori cu came în chiulasă și acționarea
supapelor prin tacheți cu punct de sprijin 4S/cil
(BMW 8V)





Doi arbori cu
came în chiulasă
și acționare
supape prin
culbutori cu punct
de sprijin - 4S/cil

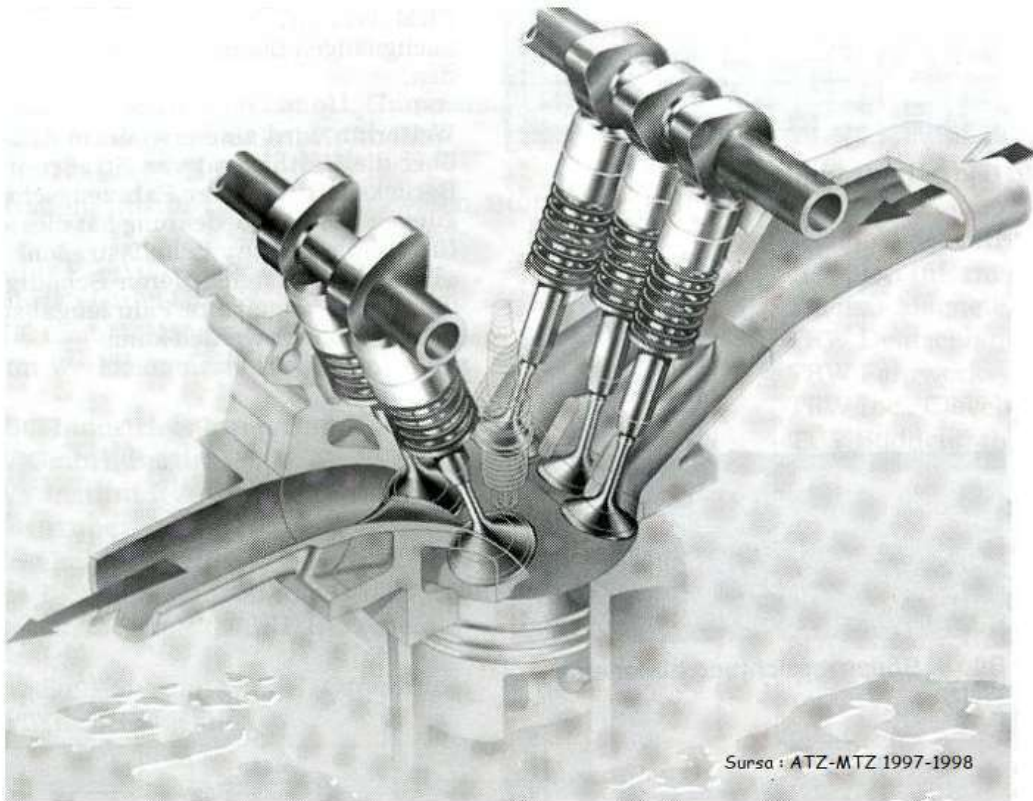
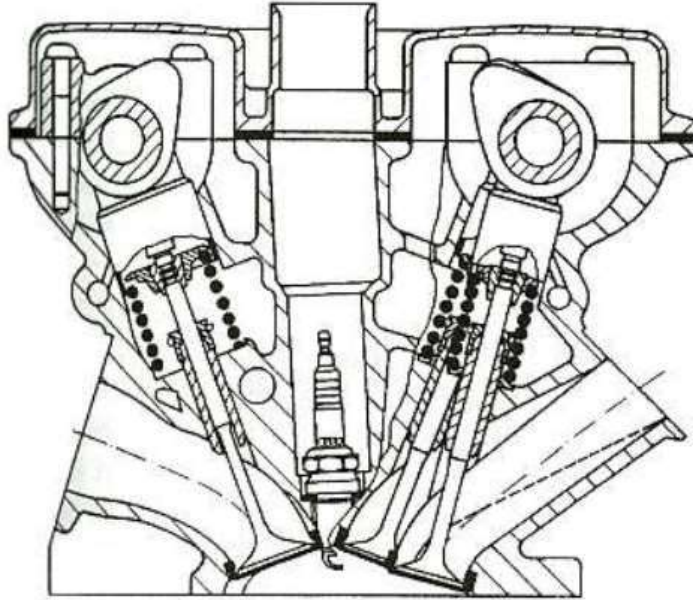
(RENAULT)



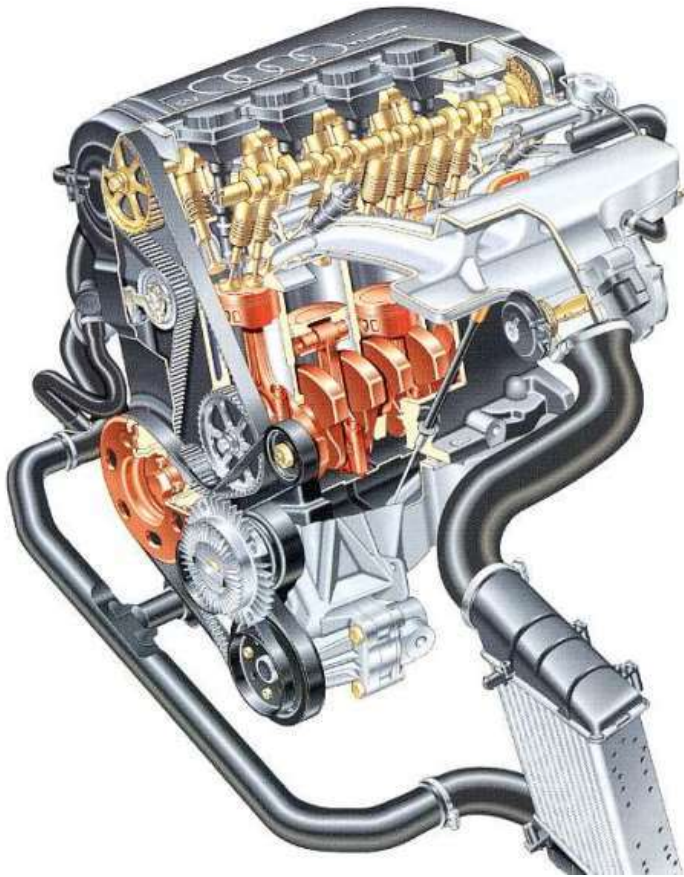
Doi arbori cu
came în chiulasă
și comandă
directă a
supapelor 5S/cil

Sursa : HH

Doi arbori cu came în chiulasă și comandă directă a supapelor 5S/cil AUDI



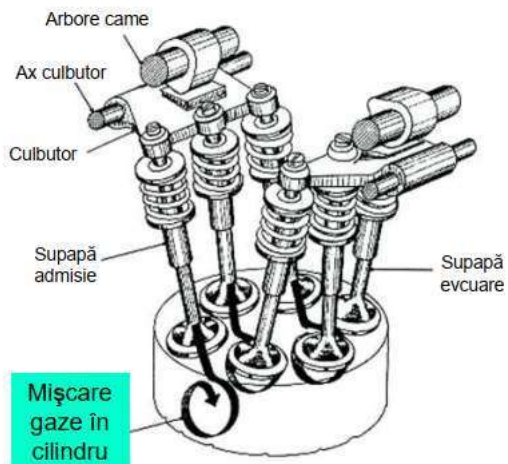
Sursa : ATZ-MTZ 1997-1998



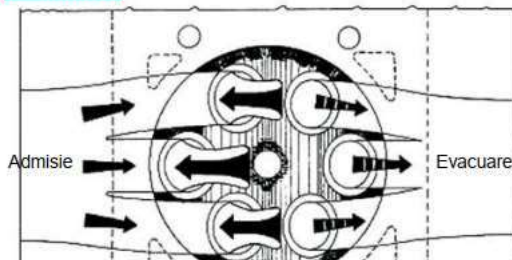
AUDI

5 supape/cilindru

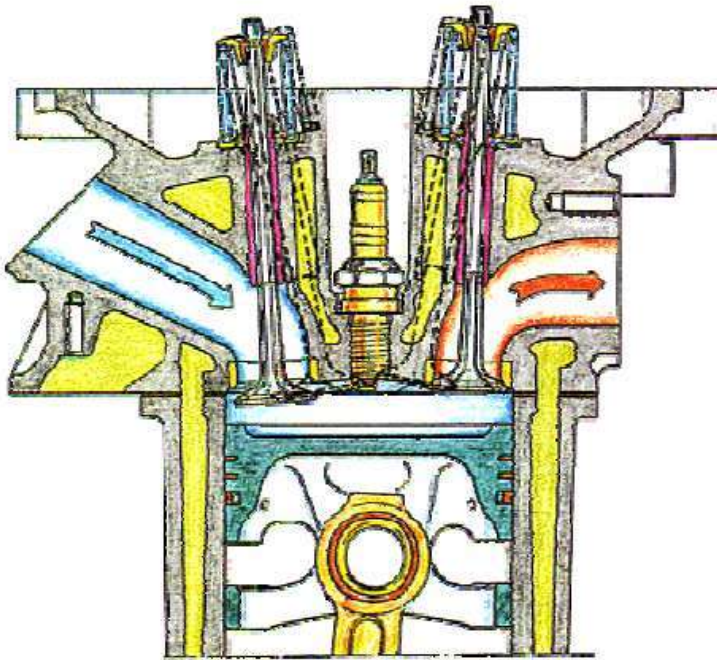
3-admisie
2-evacuare



Arbore cu came în
chiulasă -
aplicație 6S/cil

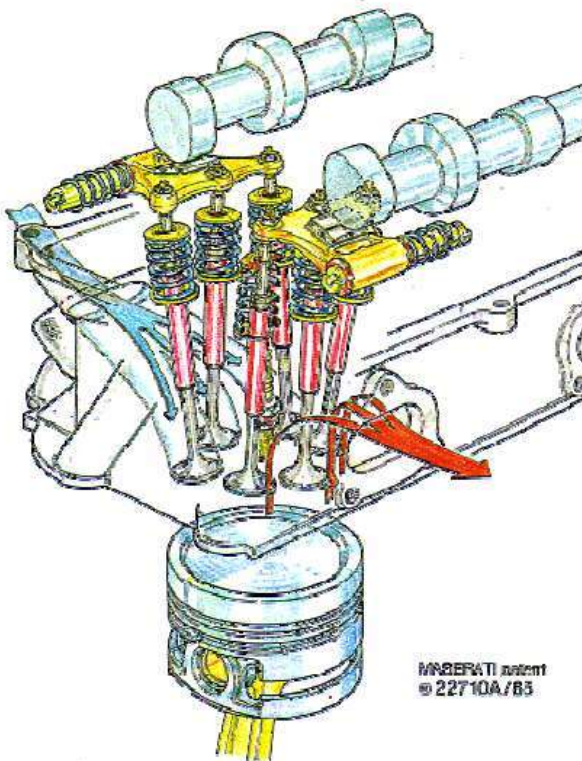


Sursa : HH



Arbore cu came în
chiulasă -
aplicație 6S/cil

MASERATI patent
© 22710A/85



Arbore cu came în
chiulasă -
aplicație 6S/cil

MASERATI patent
© 22710A/85